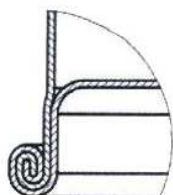
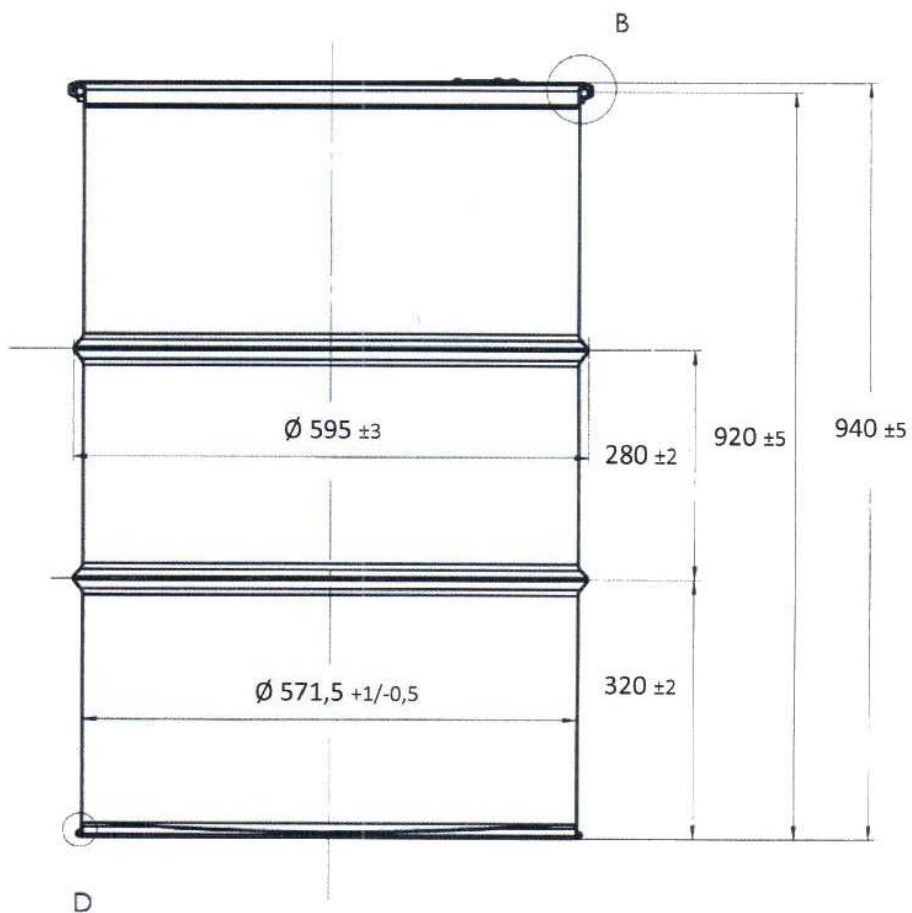


B (1 : 2)



D (1 : 1)

 <p><b>HIRSCHFELD</b> <i>emballages</i></p> <p>41, Boulevard de la Marne 67000 STRASBOURG Tél : 03 88 37 00 66 - Fax : 03 88 37 03 33</p>	Tipo di chiusura CERN / CERNB				
	Materiale		SPESSORE MATERIALE		
	Misure in mm		MANTELLO	COPERCHIO	FONDO
	Tolleranze dimensionali: ±		0.8	0.8	1.0
	Data				
	Dis.		Scala		
	App.		fuori scala		
CAPACITA' NOMINALE Lt 230		CODICE ARTICOLO			
PESO NOMINALE Kg 15.50		FACM INOX MIELE			