

BIDON 20 UDR2 / 25 UDR2

Bidon 20/25 litres 1 bonde, 1 poignée pincée sur le dessus



- Bidon en Polyéthylène Haute Densité (PEHD) réalisé par extrusion soufflage.
- Stockage, manutention et transport de produits sous forme liquide ou visqueuse, issus des industries chimiques, pétrochimiques ou alimentaires (FDA).
- Manutention aisée grâce à sa poignée pincée centrale.
- Vidange complète facilitée par sa prise de main pratique située sur le fond du bidon.

AGRÉMENTS

- Transport de marchandises dangereuses liquides de densité inférieure ou égale à 1.9 (Groupe II).
- Conformément aux recommandations ONU (UN), aux réglementations modales dérivées (RID/ADR, IATA, code IMDG).

REMARQUES

- Bidon en PEHD résistant à la plupart des produits chimiques. En cas de doute, nous consulter.
- Léger, inodore et apte au conditionnement de produits alimentaires.
- Ne craint ni le vieillissement ni la corrosion.
- Personnalisable par étiquetage ou par un manchon en polyéthylène imprimé.
- Aisément gerbable, palettisable et recyclable.

DIMENSIONS MOYENNES

20 UDR2 / 25 UDR2		20 L	25 L
H hauteur	± 6 mm	392 mm	474 mm
h hauteur	± 3 mm	96 mm	96 mm
L longueur	± 5 mm	294 mm	294 mm
l largeur	± 5 mm	242 mm	242 mm
Ø O 1 (passage, CCS 60 x 6)	mm	48 mm	48 mm
D hauteur zone de décoration	± 3 mm	197 mm	278 mm
Masse sans bouchons	± 3% kg	0,90 kg	1,05 kg
Capacité totale en débordement	± 0.5L	22,7 L	28.9 L
Gerbage maximal préconisé bidons remplis pour produits de densité 1.2 à 20 °C		1 + 2	

QUANTITÉS LIVRÉES

20 UDR2 / 25 UDR2	
Dimension palette (mm)	800 x 1200
Nb. bidons par couche	14
Nb. couches bidons par palette	6
Nb. bidons par palette	84
Nb. palettes par camion complet	36
Nb. bidons par camion complet	3024
Hauteur de palettisation (mm)	2487 / 2979

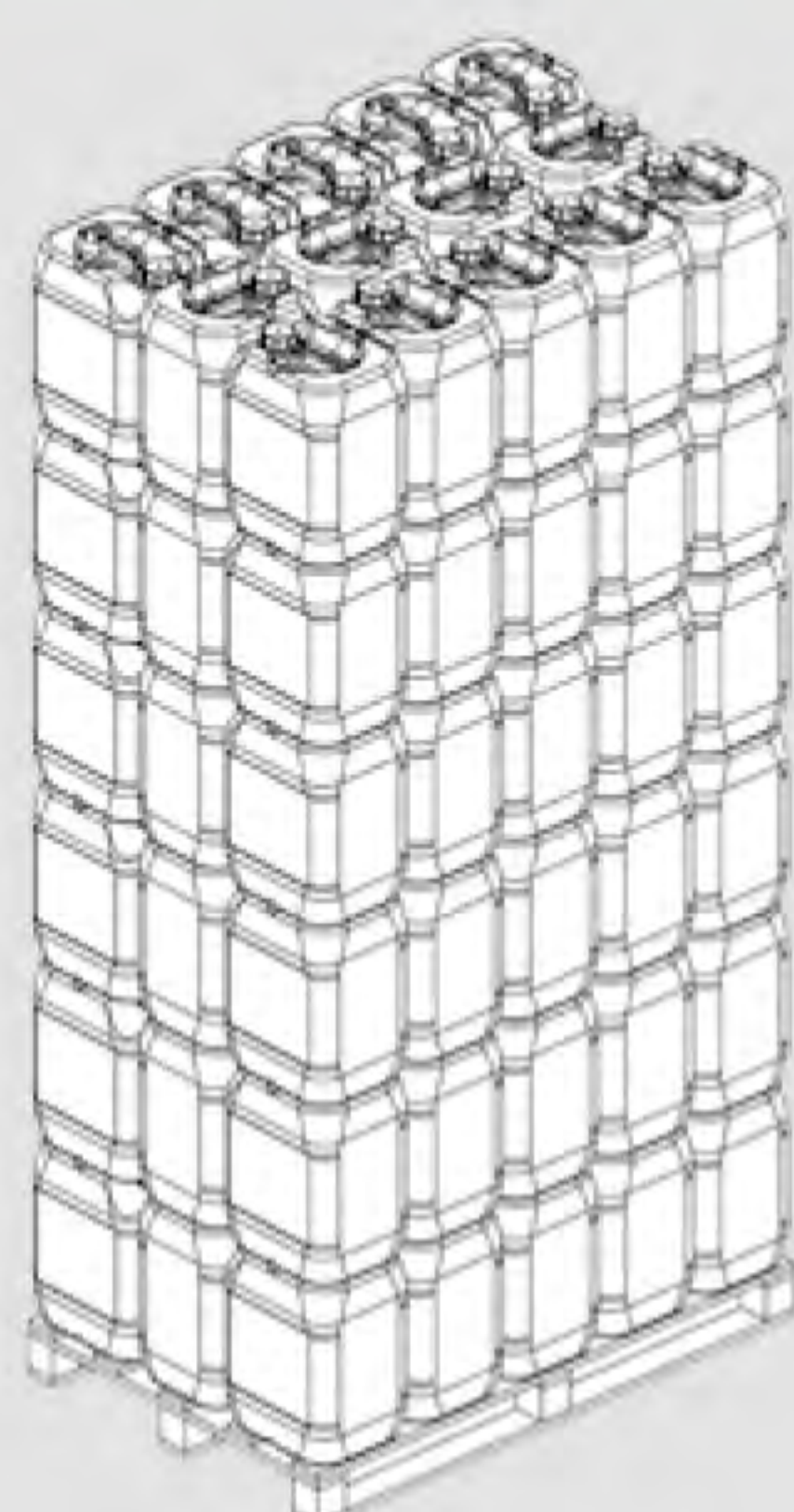
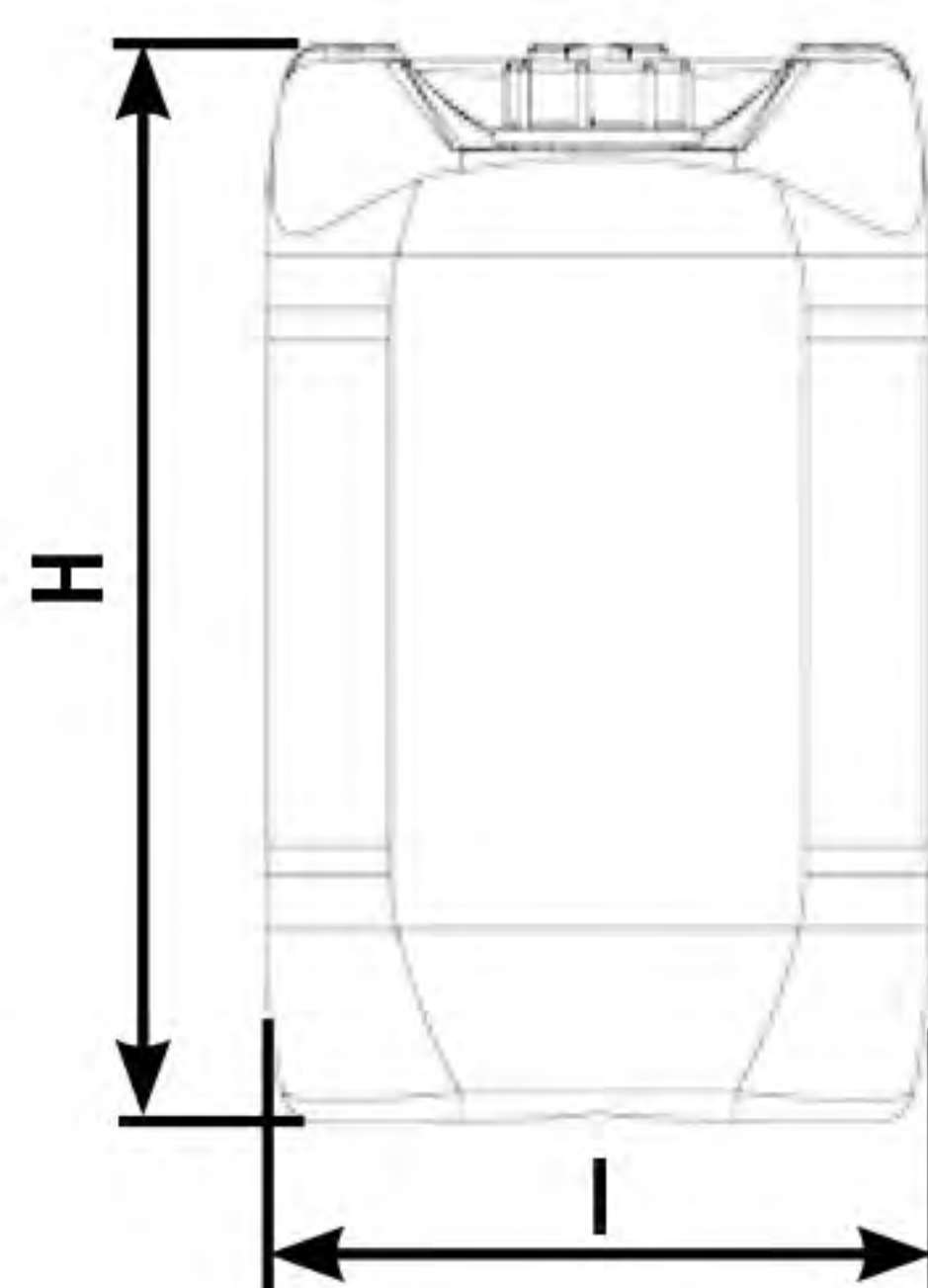
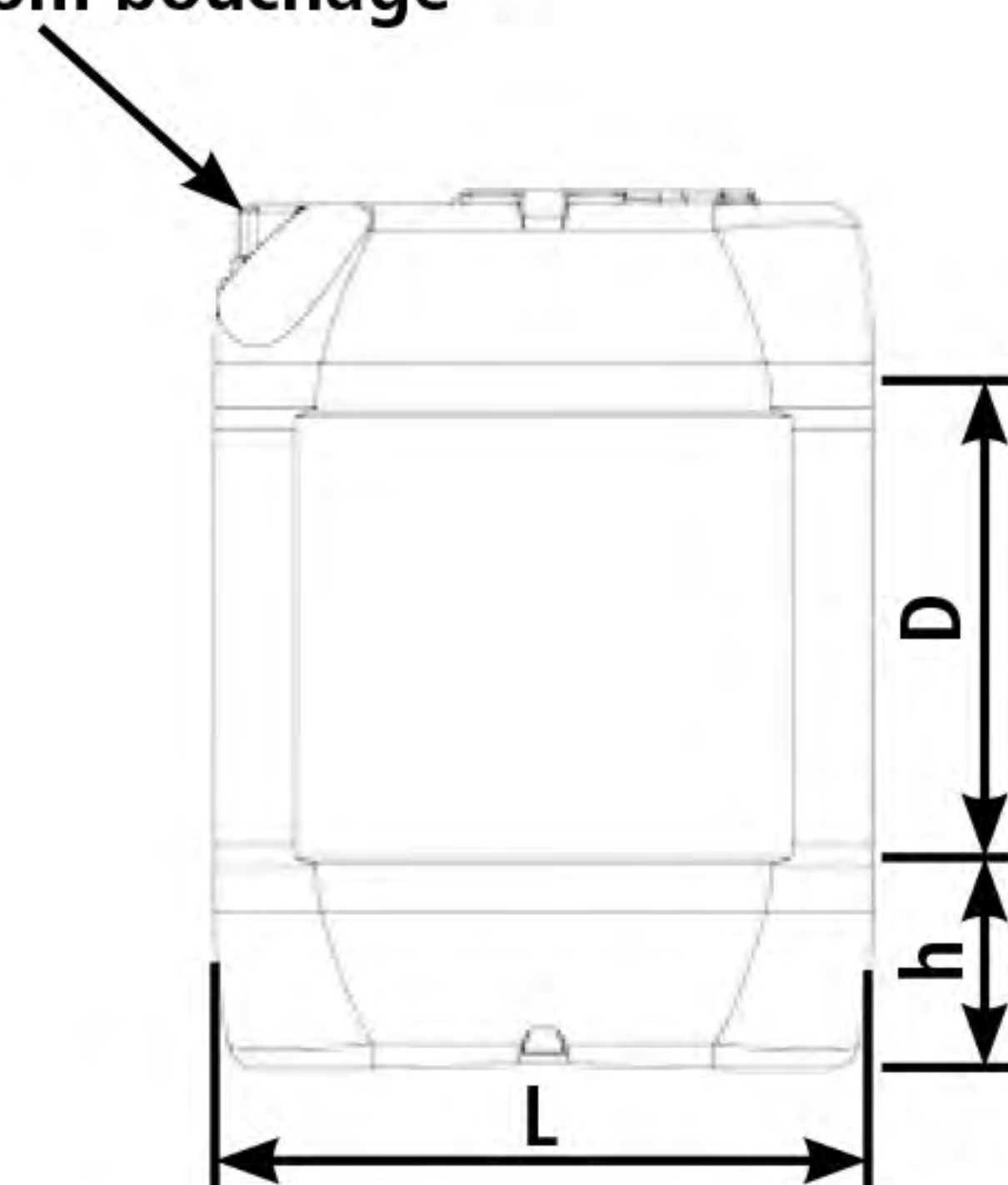
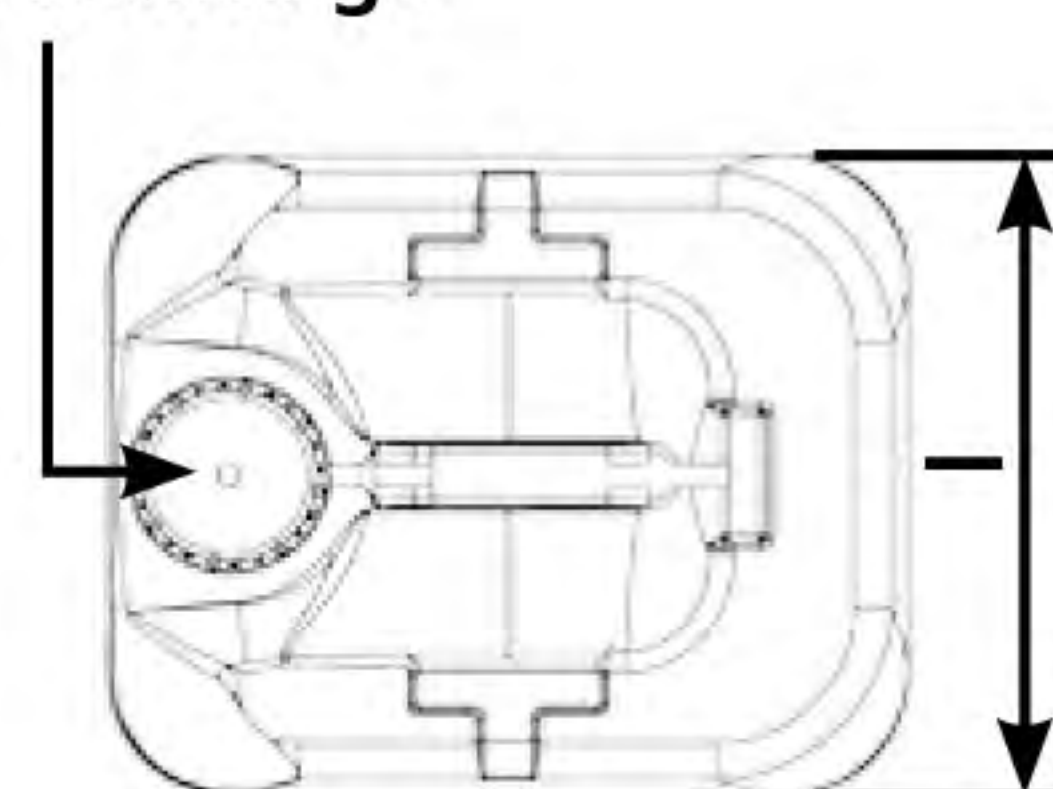


SCHÉMA :
Palettisation par 84

Zoom bouchage

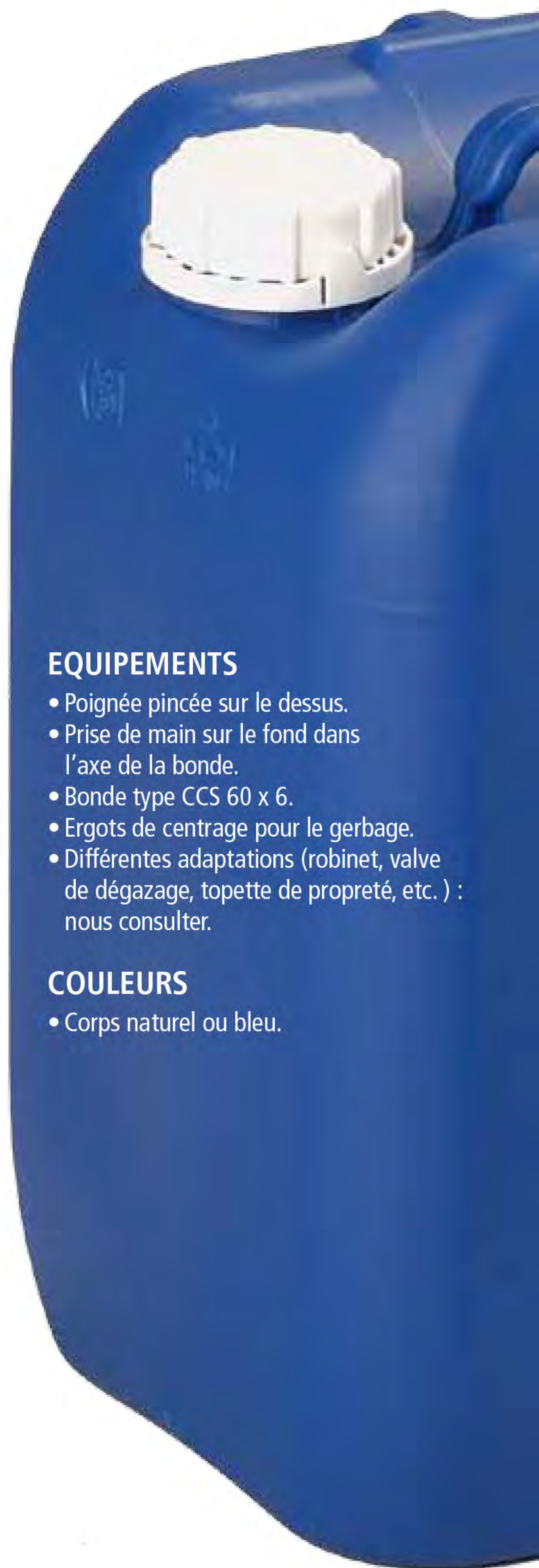


Zoom bouchage



ZOOM : BOUCHAGE

COUPLE DE SERRAGE PRÉCONISÉ
Bonde 2" : 25/30 Nm



EQUIPEMENTS

- Poignée pincée sur le dessus.
- Prise de main sur le fond dans l'axe de la bonde.
- Bonde type CCS 60 x 6.
- Ergots de centrage pour le gerbage.
- Différentes adaptations (robinet, valve de dégazage, topette de propreté, etc.) : nous consulter.

COULEURS

- Corps naturel ou bleu.

BIDON 30 DTN

Bidon 30 litres, 2 bondes, 1 poignée sur le dessus



- Bidon en Polyéthylène Haute Densité (PEHD) réalisé par extrusion soufflage.
- Stockage, manutention et transport de produits sous forme liquide ou visqueuse, issus des industries chimiques, pétrochimiques ou alimentaires (FDA).
- Manutention aisée grâce à sa poignée centrale.
- Vidange optimale facilitée par ses deux prises de main pratiques situées sur le fond du bidon.

AGRÉMENTS

- Transport de marchandises dangereuses liquides de densité inférieure ou égale à 1.9 (Groupe II).
- Conformément aux recommandations ONU (UN), aux réglementations modales dérivées (RID/ADR, IATA, code IMDG).

REMARQUES

- Bidon en PEHD résistant à la plupart des produits chimiques. En cas de doute, nous consulter.
- Léger, inodore et apte au conditionnement de produits alimentaires.
- Ne craint ni le vieillissement ni la corrosion.
- Personnalisable par étiquetage ou par un manchon en polyéthylène imprimé.
- Aisément gerbable, palettisable et recyclable.

DIMENSIONS MOYENNES

30 DTN		30 L
H hauteur	± 5 mm	520 mm
h hauteur	± 3 mm	97 mm
ø C	± 4 mm	302 mm
ø O 1 (passage, BCS 56 x 4)	mm	53 mm
ø O 2 (passage, BCS 24 x 4)	mm	19,5 mm
D hauteur zone de décoration	± 3 mm	324 mm
Masse sans bouchons	± 3% kg	1,15 kg
Capacité totale en débordement	± 1L	32,5 L
Gerbage maximal préconisé, bidons remplis pour produits de densité 1.2 à 20 °C		1+2

QUANTITÉS LIVRÉES

30 DTN	
Dimension palette (mm)	1140 x 1140
Nb. bidons par couche	16
Nb. couches bidons par palette	4
Nb. bidons par palette	64
Nb. palettes par camion complet	26
Nb. bidons par camion complet	1664
Hauteur de palettisation (mm)	2215

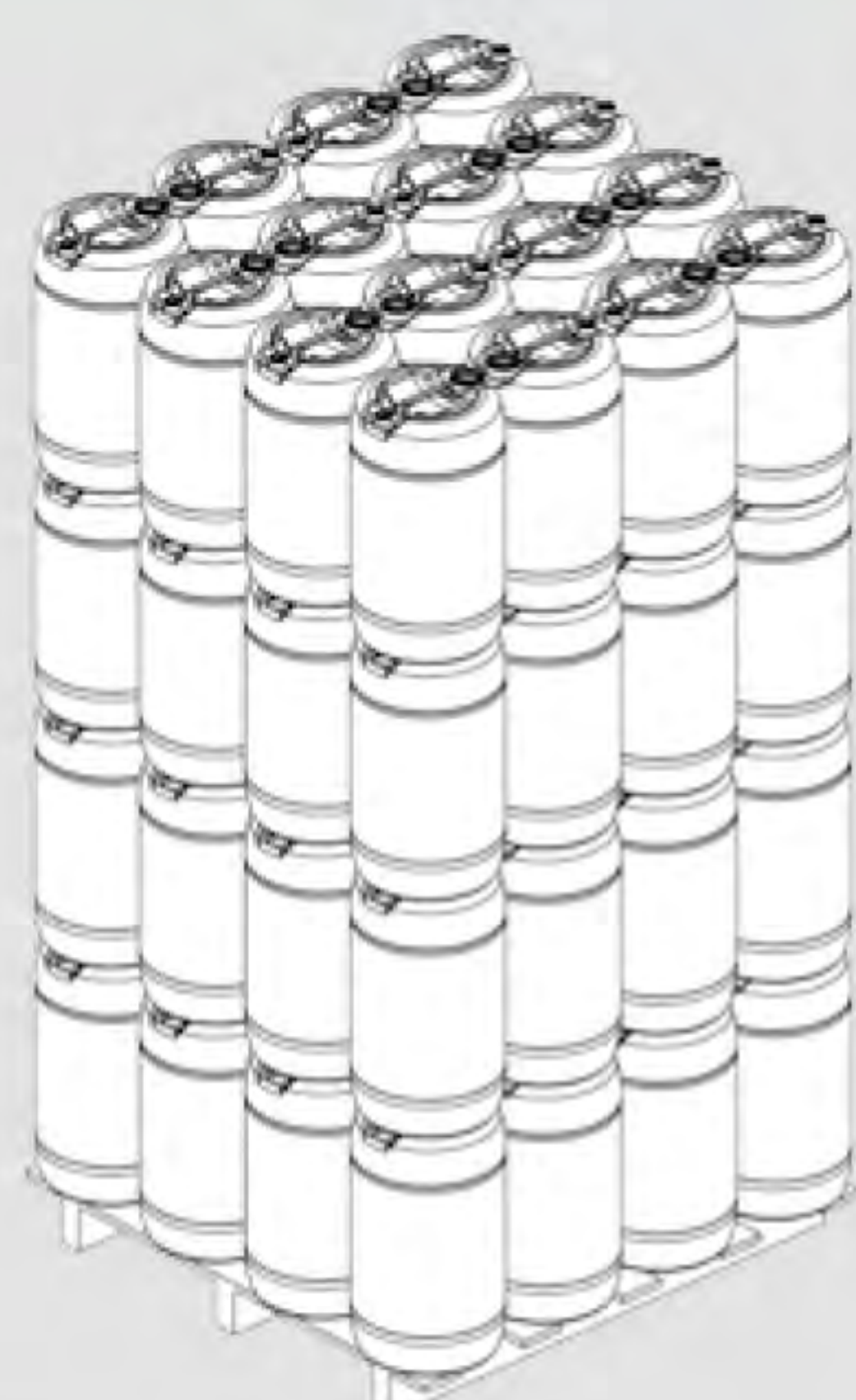
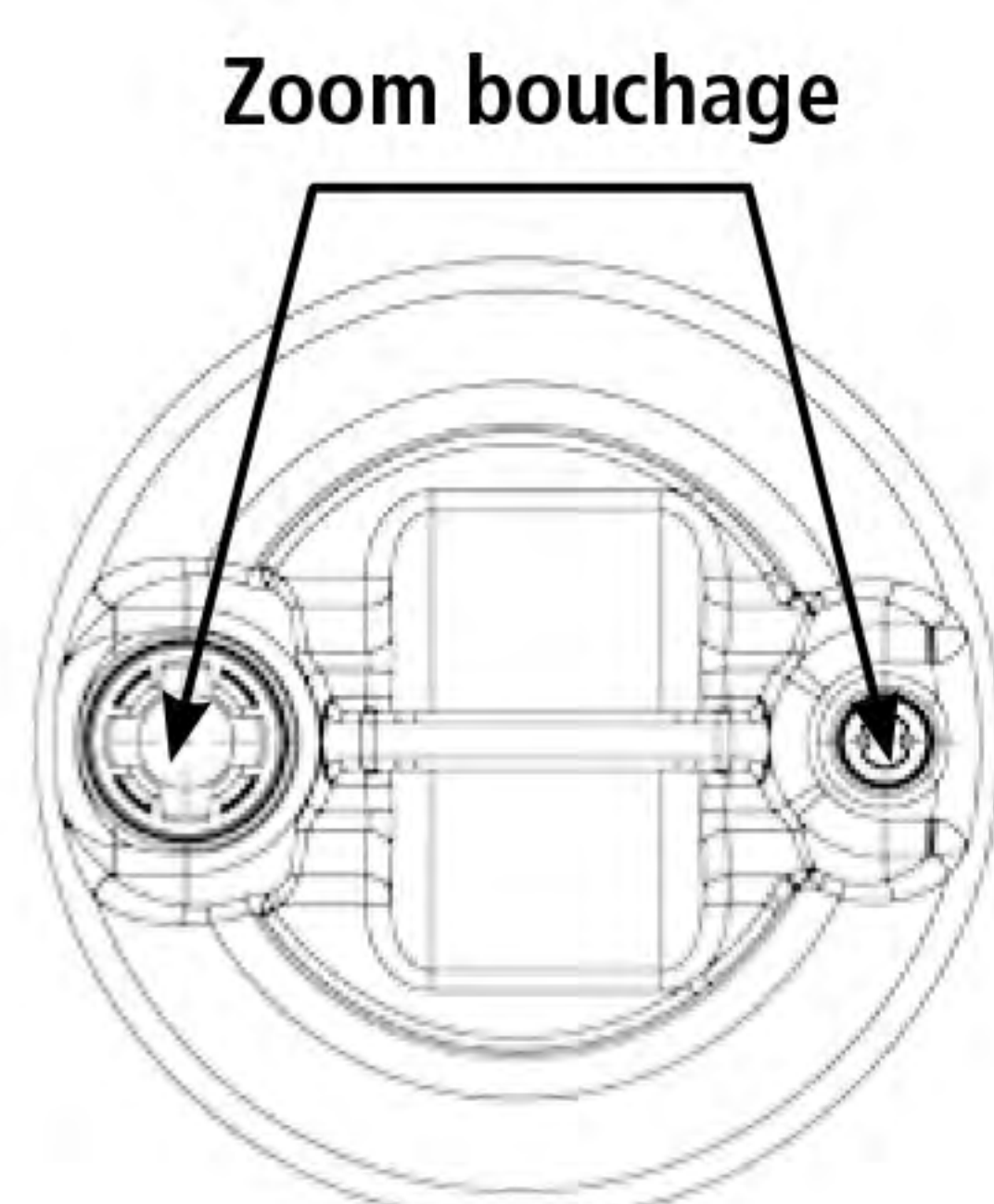
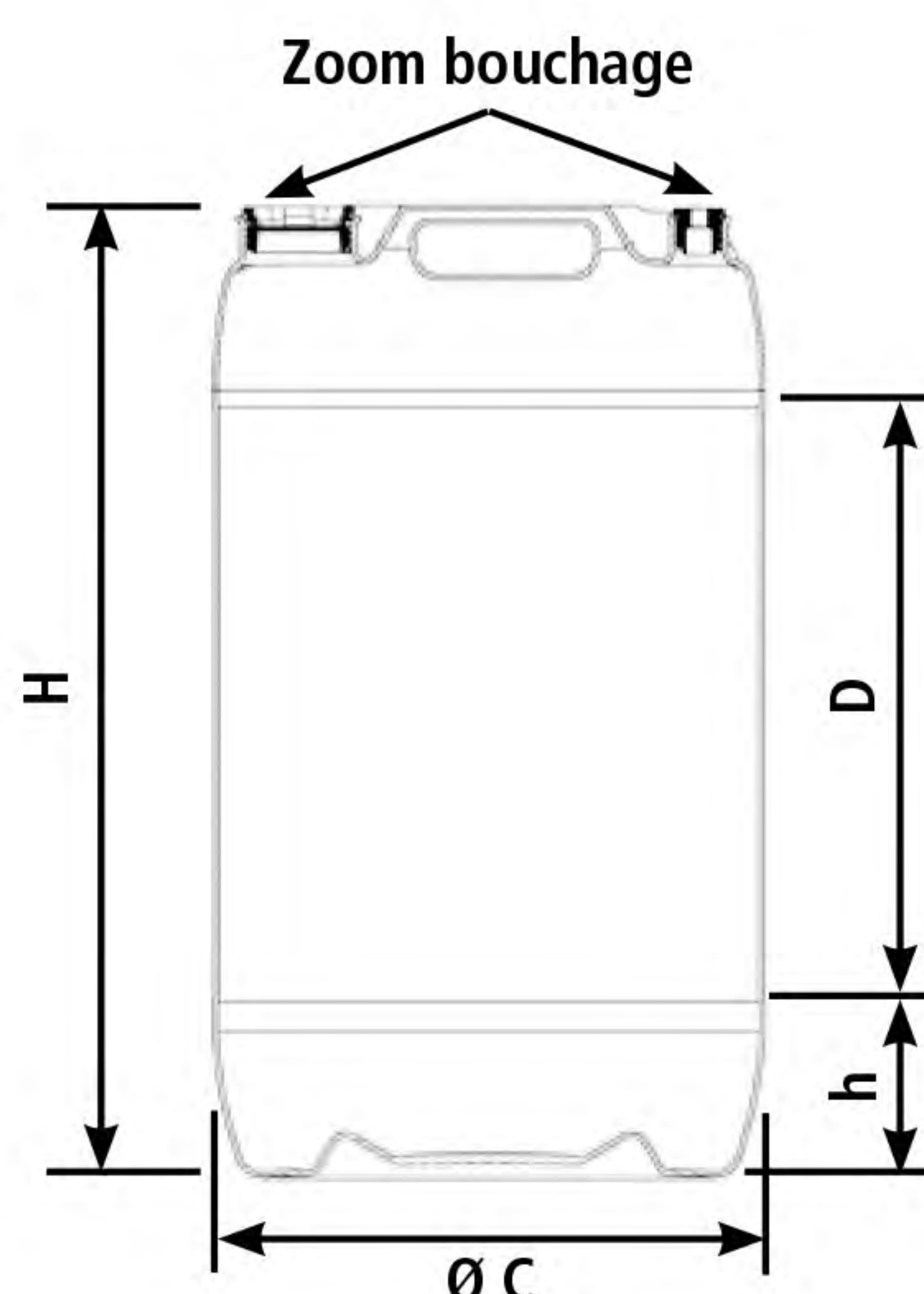


SCHÉMA :
palettisation par 64

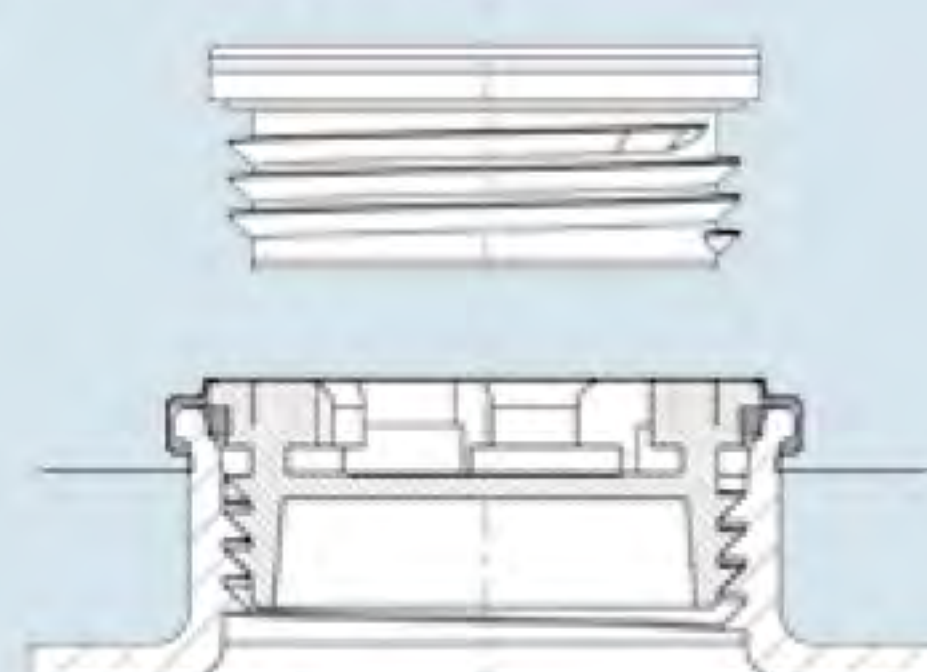


ZOOM : BOUCHAGE

COUPLES DE SERRAGE PRÉCONISÉS

Bonde 2" : 12/15 Nm

Bonde 3/4" : 10/12 Nm



EQUIPEMENTS

- Poignée intégrée sur le dessus.
- 2 prises de main sur le fond dans l'axe des bondes.
- 2 bondes type BCS 56 x 4 et 24 x 4.
- Ergots de centrage pour le gerbage.
- Différentes adaptations (robinet, valve de dégazage, capsule de surbouchage, etc.) : nous consulter.
- Capsules métalliques à sertir pour garantir l'inviolabilité : nous consulter.

COULEUR

- Corps bleu.