

# Surfût 307 et 427 litres



**07.09 F**

## Avantages

- Homologation ONU pour produits dangereux liquides et solides des groupes I, II et III
- Facilement manipulable par sa construction optimisée
- Recouvrement rapide de fûts endommagés
- Vidange totale
- Economique car réutilisable

## Construction

- Corps soudé
- Dessus et dessous soudés au corps
- Soudure renforcée
- Dessus équipé de bondes 2" et 3/4"
- Bouchons en inox
- Intérieur avec bague de support déjà montée
- Cercle de fermeture avec 4 boulons M12 x 60

## Matières

- Inox 1.4301/AISI 304
- Bague de support en Inox 1.4301/AISI 304
- Joint : torique en EPDM

- Cercle de fermeture St 12.03 galvanisé
- Bouchons en inox , avec joint PE

## Traitement de surface

- Inox non traité

## Remarques

- Manipulation de recouvrement dans un espace limité
- Toutes les opérations peuvent être effectuées par une personne seule
- Facile à nettoyer après utilisation, réutilisable

## Homologation

- UN 1A2W/X450/S / X1.8-600
- Test de chute 2,7 mètres
- Test Hydraulic 600 kPa
- Test de fuite 30 kPa (pneumatic)
- Test de gerbage 13,5 kN
- Pour produits solides poids maximum = 450 kg
- Pour liquides densité maximum = 1,8

## Gestion de qualité

- ISO 9001:2000



Hirschfeld Emballages S.A.  
6, Parc des Fontenelles  
F-78870 Bailly

Tél.: +33(0) 130 565 548  
Fax: +33(0) 1 34 62 11 42  
Mob: +33(0) 60 77 43 722  
Mail: [arnaud.hirs@wanadoo.fr](mailto:arnaud.hirs@wanadoo.fr)  
[www.hirschfeld-emballages.fr](http://www.hirschfeld-emballages.fr)

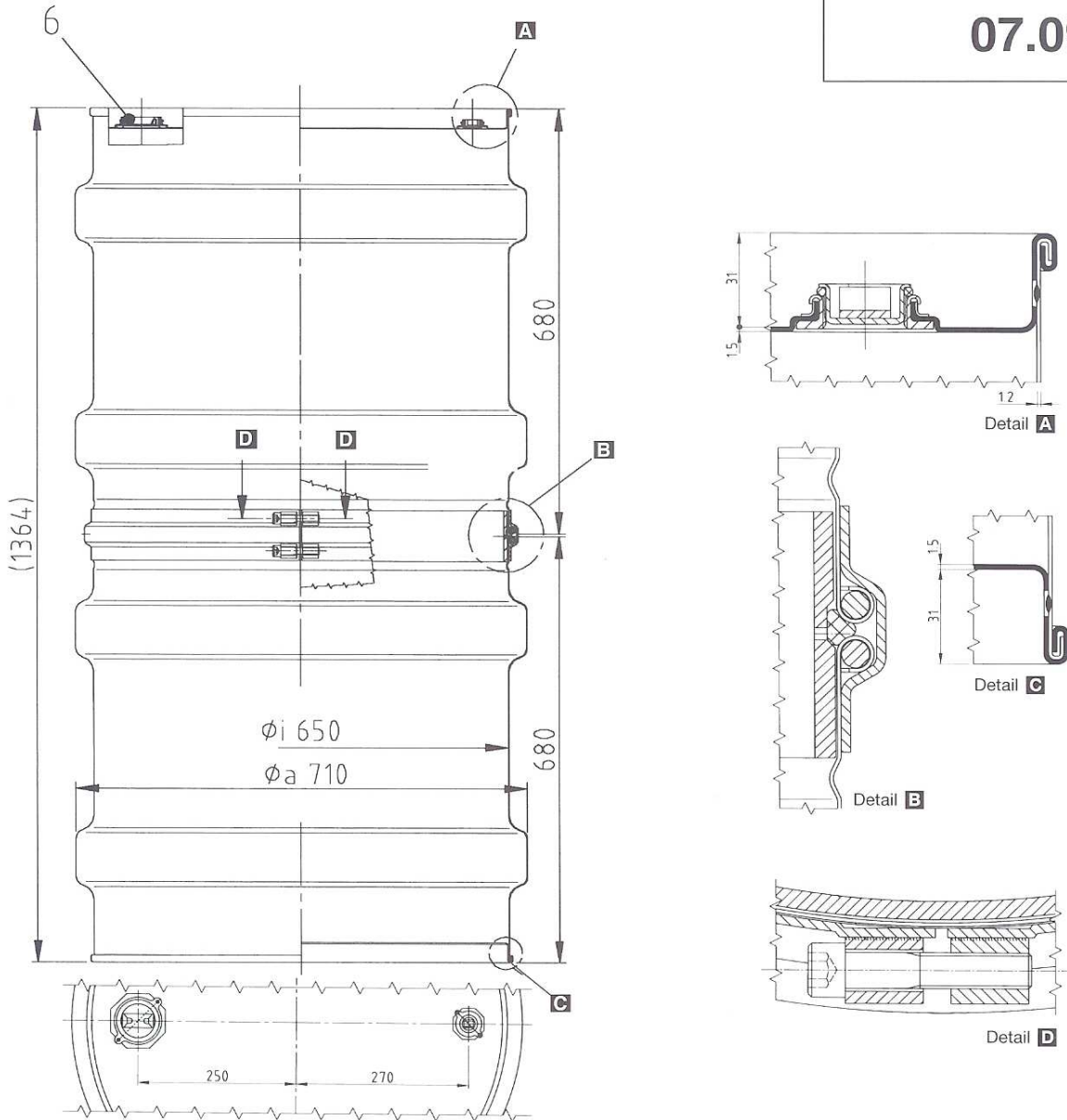
Hirschfeld Emballages S.A.  
41, Boulevard de la Marne  
F-67000 Strasbourg

Tél.: +33(0) 388 37 00 66  
Fax: +33(0) 388 37 03 33  
Mob: +33(0) 607 062 941  
Mail: [phil.roos@wanadoo.fr](mailto:phil.roos@wanadoo.fr)  
[www.hirschfeld-emballages.fr](http://www.hirschfeld-emballages.fr)

# Informations techniques



07.09 F



Surftût 427 litres

Capacité Ltr.	Diamètre mm	Epaisseur mm Fond/Corps/Dessus	Marquage ONU	Remarques
307 (220+87)	636	1,50 / 1,20 / 1,50	UN 1A2W/X450/S/./CH-2799 UN 1A2W/X1.8/600/./CH-2799 UN 1A2T/X450/S/./CH-2799	Poids : env. 50 kg
427 (220+207)	636	1,50 / 1,20 / 1,50	UN 1A2W/X450/S/./CH-2799 UN 1A2W/X1.8/600/./CH-2799 UN 1A2T/X450/S/./CH-2799	Poids : env. 58 kg

Pour plus d'informations veuillez nous contacter

Hirschfeld Emballages S.A.  
6, Parc des Fontenelles  
F-78870 Bailly

Tél.: +33(0)130 565548  
Fax: +33(0)134 62 11 42  
Mob: +33(0)60 7743 722  
Mail: arnaud.hirs@wanadoo.fr  
www.hirschfeld-emballages.fr

Hirschfeld Emballages S.A.  
41, Boulevard de la Marne  
F-67000 Strasbourg

Tél.: +33(0)388 370066  
Fax: +33(0)388 370333  
Mob: +33(0)607 062941  
Mail: phil.roos@wanadoo.fr  
www.hirschfeld-emballages.fr