

FÛT 60 DTN / 60 DTNR

Fût 60 litres, 2 bondes, 1 poignée sur le dessus, 2 poignées latérales (60 DTNR)



- Fût en Polyéthylène Haute Densité (PEHD) réalisé par extrusion soufflage.
- Stockage, manutention et transport de produits sous forme liquide ou visqueuse, issus des industries chimiques, pétrochimiques ou alimentaires (FDA).
- Manutention aisée, grâce à sa poignée centrale, et à ses deux poignées latérales (60 DTNR).
- Vidange optimale facilitée par ses deux prises de main pratiques situées sur le fond du fût, ainsi que par ses deux poignées latérales (60 DTNR).

AGRÉMENTS

- Transport de marchandises dangereuses liquides de densité maximale 1.5 (Groupe II).
- Conformément aux recommandations ONU (UN), aux réglementations modales dérivées (RID/ADR, IATA, code IMDG).

REMARQUES

- Fût en PEHD résistant à la plupart des produits chimiques. En cas de doute, nous consulter.
- Léger, inodore et apte au conditionnement de produits alimentaires.
- Ne craint ni le vieillissement ni la corrosion.
- Personnalisable par étiquetage ou par un manchon en polyéthylène imprimé.
- Aisément gerbable, palettisable et recyclable.

DIMENSIONS MOYENNES

60 DTN / 60 DTNR		60 L
H hauteur	± 5 mm	620 mm
h hauteur	± 3 mm	208 mm
ø C	± 4 mm	400 mm
ø O 1 (passage, BCS 56 x 4)	mm	53 mm
ø O 2 (passage, BCS 24 x 4)	mm	19,5 mm
D hauteur zone de décoration	± 3 mm	179 mm
Masse sans bouchons	± 3% kg	2,5 kg
Capacité totale en débordement	± 1,5 L	65,5 L
Gerbage maximal préconisé fûts remplis pour produits de densité 1.2 à 20 °C		1+2

QUANTITÉS LIVRÉES

60 DTN / 60 DTNR	
Dimension palette (mm)	1140 x 1140
Nb. fûts par couche	9
Nb. couches fûts par palette	4
Nb. fûts par palette	36
Nb. palettes par camion complet	26
Nb. fûts par camion complet	936
Hauteur de palettisation (mm)	2615

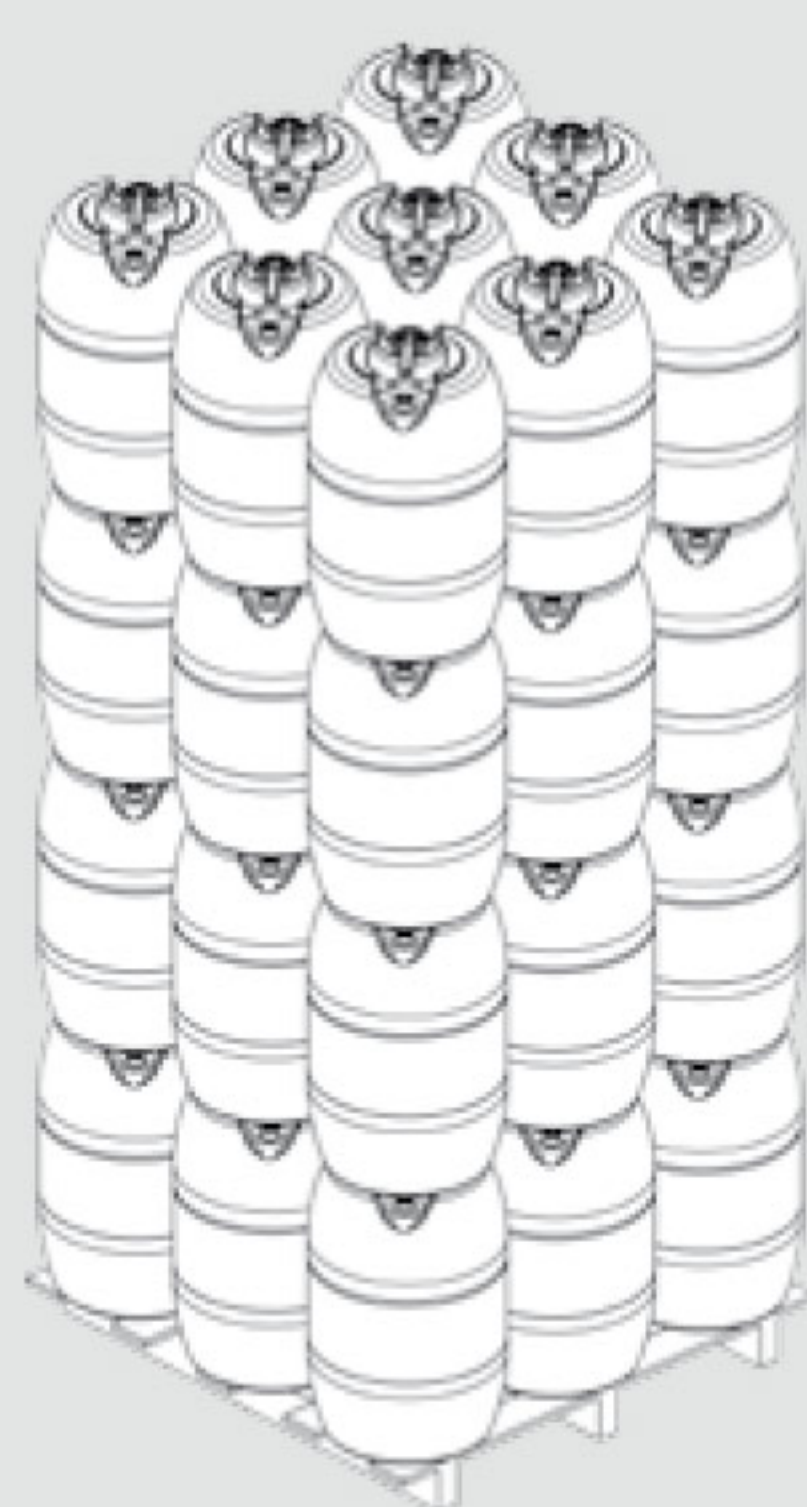
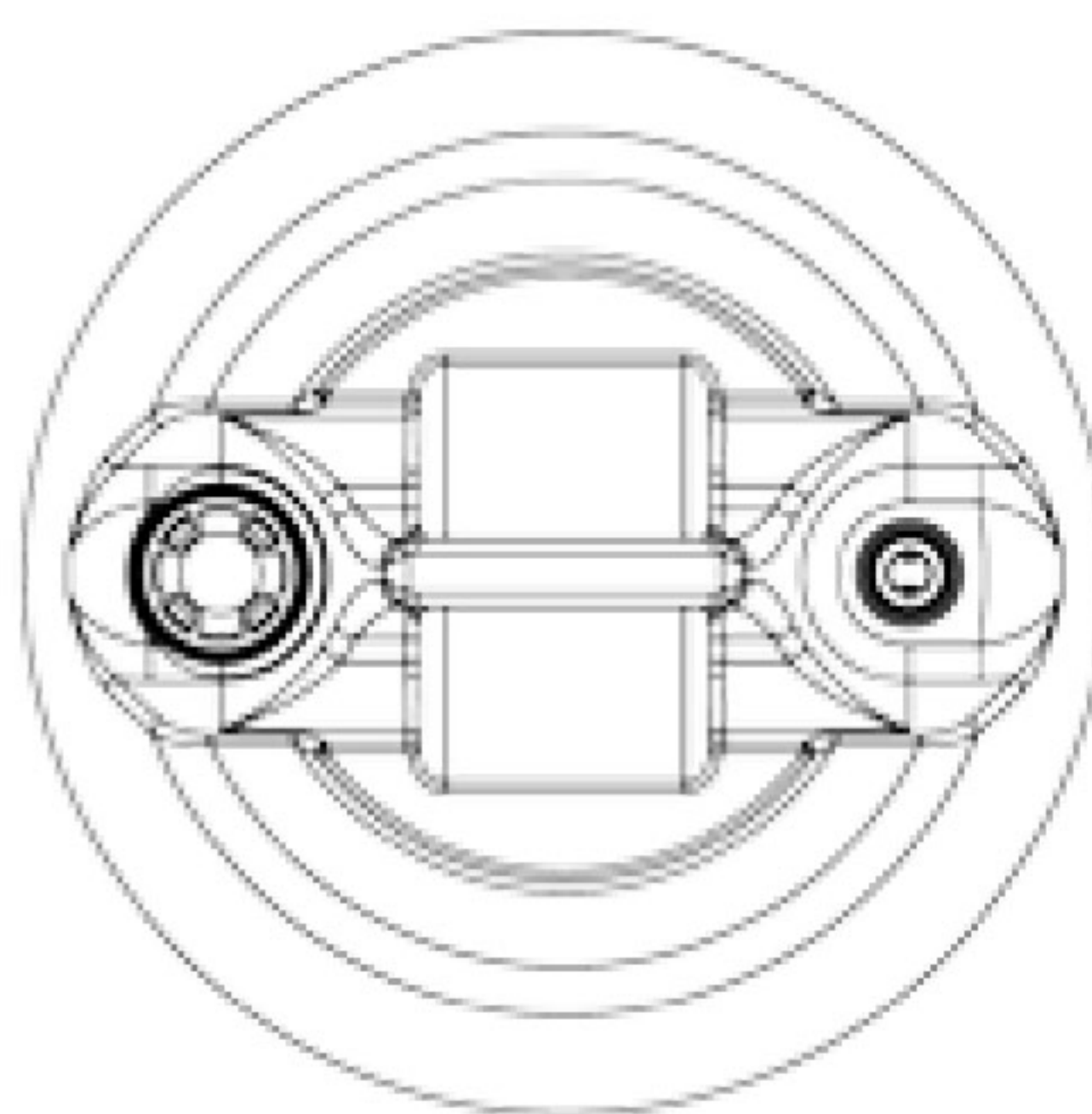
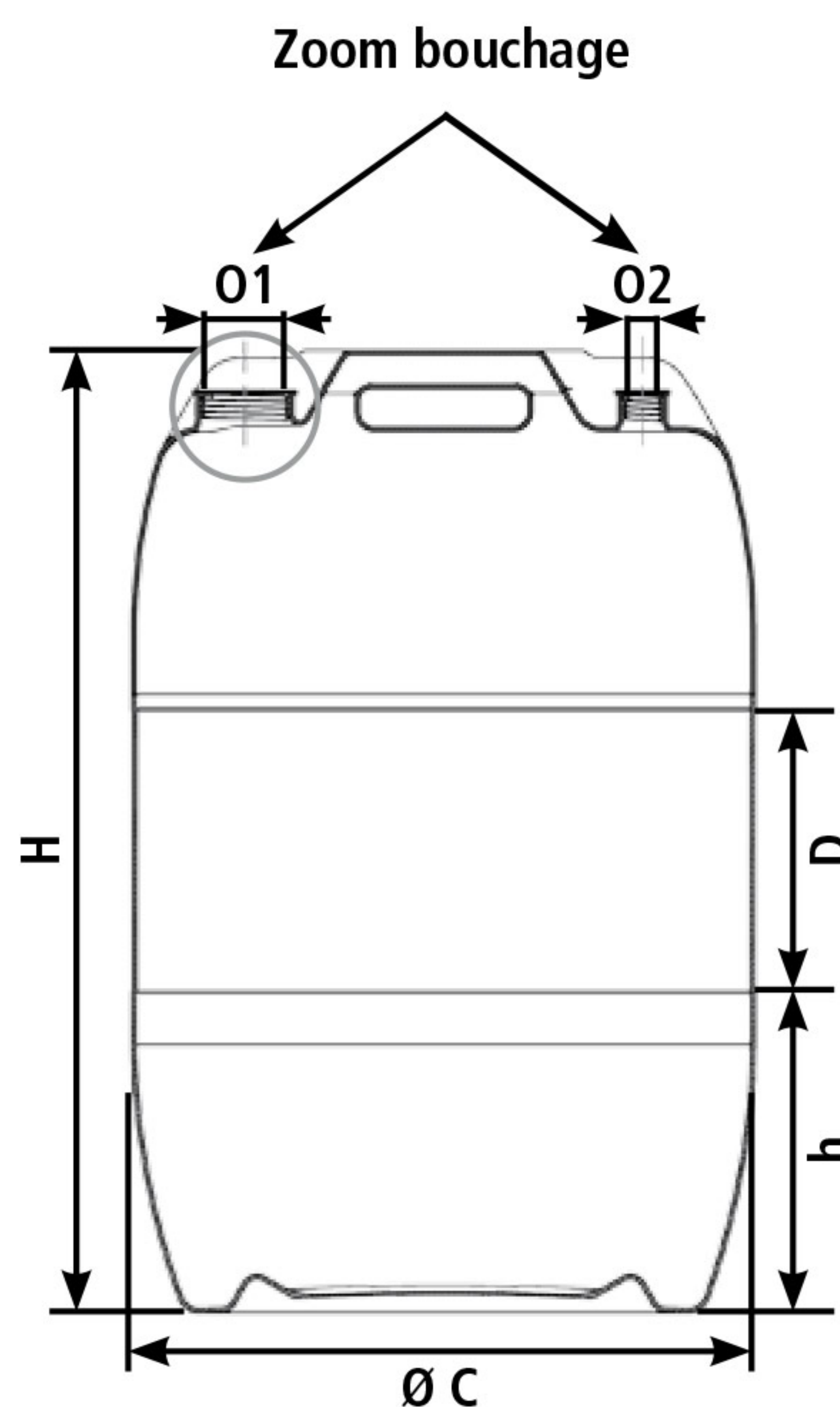


SCHÉMA :
palettisation par 36

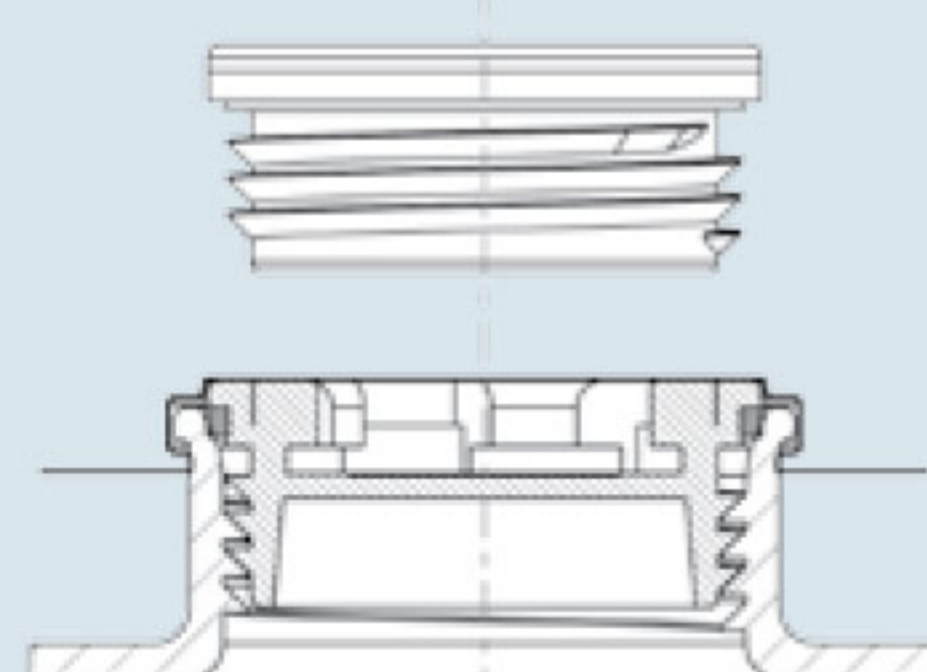


ZOOM : BOUCHAGE

COUPLES DE SERRAGE PRÉCONISÉS

Bonde 2" : 12/15 Nm

Bonde 3/4" : 10/12 Nm



EQUIPEMENTS

- Poignée centrale intégrée sur le dessus.
- 2 prises de main situées sur le fond dans l'axe des bondes.
- 2 bondes type BCS 56 x 4 et 24 x 4.
- Ergots de centrage pour le gerbage.
- Différentes adaptations (valve de dégazage, capsule de surbouchage, etc.) : nous consulter.
- Capsules plastiques à clipser pour garantir l'inviolabilité : nous consulter.

COULEUR

- Corps bleu.